

Inspire

User Manual • Kasutusjuhend • Korisnički priručnik
• Manuale d'uso • Manual do utilizador

33419L92
2022-12

Copyright © 2022 Interspiro

This publication contains or refers to proprietary information which is protected by copyright. All rights are reserved. Interspiro®, Oxydive® and Divator® are registered trademarks belonging to Interspiro. This publication may not be copied, photocopied, reproduced, translated, or converted to any electronic or machinereadable form in whole or in part, without prior written approval from Interspiro.

Table of Contents

Inspire	5
Introduction and safety	5
Safety notice	5
Safety terminology and symbols	5
Product description	7
Markings	7
Connecting the breathing valve	7
Disconnecting the breathing valve	8
Positive pressure mode	8
Purge button	9
Before use	10
Donning the face mask	10
During use	12
Bypass (optional)	12
Parking plug (optional)	12
After use	13
Doffing the face mask	13
Maintenance	14
Clean and disinfect	14
Service and testing schedule	14
Storage and transport	15
Inspire	17
Sissejuhatus ja ohutus	17
Ohutusteatis	17
Ohutusmõisted ja -sümbolid	17
Toote kirjeldus	19
Mürgistused	19
Hingamisventiili ühendamise	19
Hingamisventiili lahtiühendamise	20
Ülerõhurežiim	20
Puhastusnupp	21
Enne kasutamist	22
Näomaski pähe panemine	22
Kasutamise ajal	24
Möödavool (valikuline)	24
Kaitekork (valikuline)	24
Pärast kasutamist	25
Näomaski peast ära võtmine	25
Hooldus	26
Puhastamine ja desinfitseerimine	26
Hooldus- ja testimisgraafik	26
Hoiustamine ja transport	27
Inspire	29
Uvod i sigurnost	29
Obavijest o sigurnosti	29
Sigurnosna terminologija i simboli	29
Opis proizvoda	31
Oznake	31
Spajanje ventila za disanje	31
Odvajanje ventila za disanje	32
Način pozitivnog tlaka	32
Gumb za pročišćavanje	33
Prije uporabe	34

Stavljanje maske za lice	34
Tijekom uporabe	36
Zaobilaženje (opcionalno)	36
Čep za parkiranje (opcionalno)	36
Nakon uporabe	37
Skidanje maske za lice	37
Održavanje	38
Čišćenje i dezinfekcija	38
Raspored servisa i testiranja	38
Skladištenje i transport	39
Inspire	41
Introduzione e sicurezza	41
Avviso di sicurezza	41
Terminologia e simboli di sicurezza	41
Descrizione del prodotto	43
Simboli	43
Connessione della valvola di respirazione	43
Disconnessione della valvola di respirazione	44
Modalità pressione positiva	44
Pulsante di spurgo	45
Prima dell'uso	46
Indossamento della maschera facciale	46
Durante l'uso	48
Bypass (opzionale)	48
Tappo di blocco (opzionale)	48
Dopo l'uso	49
Svestimento della maschera facciale	49
Manutenzione	50
Pulizia e disinfezione	50
Programma di manutenzione e collaudo	50
Stoccaggio e trasporto	51
Inspire	53
Introdução e segurança	53
Notificação de segurança	53
Terminologia e símbolos de segurança	53
Descrição do produto	55
Marcações	55
Ligar a válvula de respiração	55
Desligar a válvula de respiração	56
Modo de pressão positiva	56
Botão de purga	57
Antes de usar	58
Colocar a máscara	58
Durante o uso	60
Derivação (opcional)	60
Tampa de vedação (opcional)	60
Depois de usar	61
Retirar a máscara	61
Manutenção	62
Limpar e desinfetar	62
Revisão e marcação de testes	62
Armazenamento e transporte	63

Introduction and safety

Safety notice

This product, supplying breathing air to the user, has been tested in accordance with EN 136 Class 3, and is to be used according local regulations. Manufacturer: Interspiro AB, Box 2853, 18728 Täby, Sweden.

The product must only be used with an approved Interspiro breathing apparatus: Incurve/Incurve-E, SpiroGuide/SpiroGuide II, QS/QS II or 90U system.

Only use breathing air according to EN 12021.

If the face mask and/or the self contained breathing apparatus is to be used in conjunction with other personal protective equipment it is important to ensure that the additional personal protective equipment is compatible with the face mask and does not impair the full protection of the respiratory protective device.

Examples of dangers which may require the use of additional personal protective equipment:

- Liquids, steam or gases which can damage the skin
- Pollutants absorptive by skin
- Thermal radiation
- Mechanical effects
- Explosive environments

The product must only be used by personnel in good health and trained in the use of respiratory protective equipment. Individuals with beards or large sideburns may not obtain an adequate seal. The face mask must be maintained, serviced and tested as described in this user manual, Interspiro service manuals and Interspiro test instructions.



INTERSPIRO IS NOT RESPONSIBLE FOR:

combinations of products, unless put to market by Interspiro

changes or adaptations made to the product by a third party

Changes to this document - necessitated by typographical errors, inaccuracies of current information or improvements and changes of equipment - may be made at any time without prior notice. Always refer to www.interspiro.com for product updates, document updates and service bulletins. Exposure to extreme conditions may require other actions than described in this manual. The guarantees and warranties specified in the conditions of sale are not extended by this Safety Notice.

Safety terminology and symbols

In this document, the terms WARNING and NOTICE are used to indicate potential hazards. Read the accompanying information carefully and follow the safety instructions.



WARNING

The WARNING type of hazard statement signifies that there is a risk of serious injury or death.

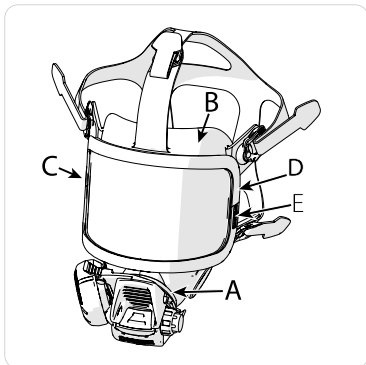


NOTICE

The Notice type of hazard statement signifies that there may be a risk of damage to equipment or property.

Product description

Markings



1. A = Type identifying marking
2. B = Size marking (small size: "S"; standard size: "M/L" or no marking; extra large size: "XL")
3. C = Part number marking
4. D = CE marking
5. E = Serial number

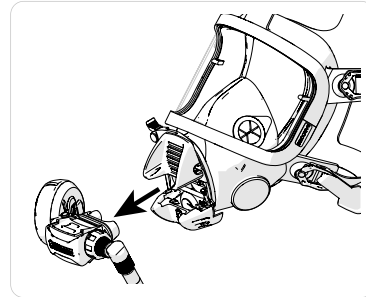
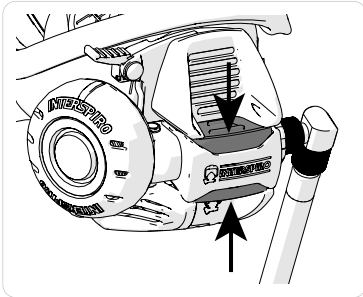
Connecting the breathing valve

1. Check that the breathing hose is securely connected to the breathing valve and to the quick coupling on the supply hose (if fitted).
2. Only for Inspire-H:
Close the ambient air hatch.
3. Push the breathing valve into the mask until it snaps into the locked position.
4. Check that the valve is securely attached to the mask by grasping the membrane housing of the valve and pushing outwards.



Disconnecting the breathing valve

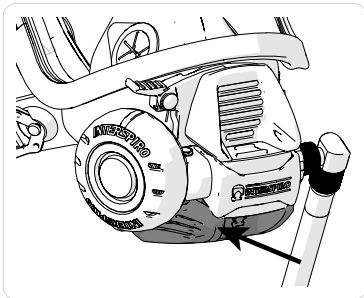
- Push the two red tabs together and pull the breathing valve straight out from the face mask.



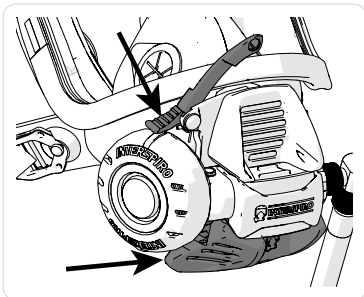
Positive pressure mode

Inspire-H (with hatch)

1. Positive pressure is activated by closing the ambient air hatch by pushing the exhalation valve cover against the face mask.



2. To shut off positive pressure and breathe ambient air, simultaneously press down the indicator arm and push the exhalation valve cover away from the face mask. Positive pressure can also be shut off by disconnecting the breathing valve from the face mask. When using the face mask in ambient air mode the option to open the hatch should always be used as it is an easier operation and minimizes the risk for fogging of the visor.



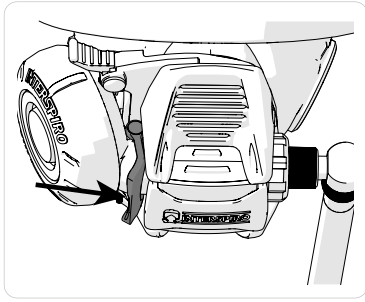
Inspire-A (without ambient air hatch)

1. Positive pressure is automatically activated when connecting the breathing valve to the face mask.
2. To switch off the positive pressure:
Disconnect the breathing valve from the face mask.

Inspire - FB (without ambient air hatch)

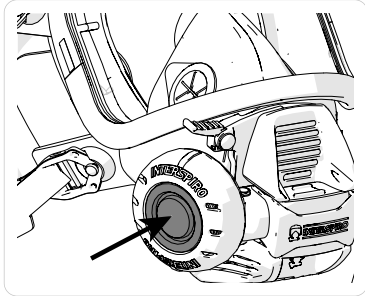
1. Positive pressure is automatically activated by the first breath.

2. To switch off the positive pressure:
Push the lever on the breathing valve away from the diaphragm cover.



Purge button

- The purge button can be pressed to increase the air flow. To remove fog from the visor - flush it with air by pressing the purge button for a couple of seconds.
Only for Inspire-FB: Pressing the purge button also activates the positive pressure.



Before use

Donning the face mask



WARNING

If the face mask or breathing valve fails this test it must not be used.

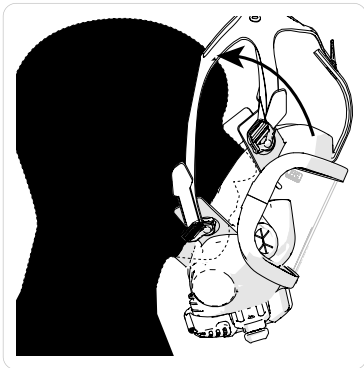
1. For Inspire-H and Inspire-FB:
Connect the breathing valve to the mask and switch off the positive pressure.
For Inspire-A:
Keep the breathing valve disconnected from the mask (positioned in the parking plug).
2. Open the cylinder valve fully.



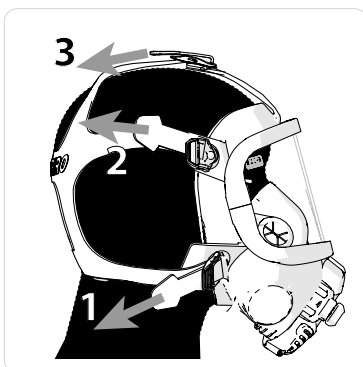
WARNING

Make sure to open the cylinder valve fully to eliminate the risk for disruption of the air supply when the cylinder pressure drops.

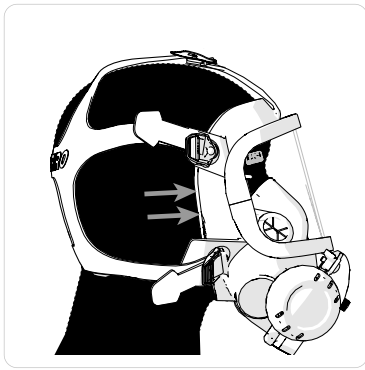
3. Make sure that the cylinder has sufficient pressure.
4. Fit the face mask onto the head by first lift the lower part of the head harness with both thumbs, put the chin in first and then pull the head harness over the head.



5. Tighten the straps on the head harness, starting with the two at the bottom. Do not overtighten the head harness.



6. For Inspire-H:
Close the ambient air hatch to activate the positive pressure.
For Inspire-A:
Connect the breathing valve to the mask (positive pressure activates automatically).
For Inspire-FB:
Take a deep breath to activate the positive pressure (or press on the purge button).
7. Hold your breath and listen for leakage. Adjust the face mask if necessary.
8. Make sure that a strong air flow is heard when two fingers are inserted between the sealing edge and face.

**NOTICE**

Local regulations may require additional tests to be performed before use of the face mask.

During use

Bypass (optional)

- The by-pass valve overrides the normal breathing valve function allowing air to free flow into the mask. To open the bypass turn the red knob anti-clockwise, close by turning clockwise until stop.



WARNING

WARNING! When the bypass is open the duration time of the breathing apparatus is reduced. When the bypass has been activated the wearer should abort operation and return to an area of breathable air.

Parking plug (optional)

- The parking plug prevents dirt and moisture from entering into the breathing valve. Connect the breathing valve into the parking plug when the breathing valve is not mounted in the full face mask.

After use

Doffing the face mask

1. For Inspire-H and Inspire-FB:
Switch off the positive pressure.
For Inspire-A:
Disconnect the breathing valve from the face mask.
2. Open the buckles to release the head harness and loosen the straps.
3. Remove the face mask.
4. Close the cylinder valve.
5. For Inspire-H and Inspire-FB:
Activate the positive pressure to depressurize the unit.
For Inspire-A:
Use the purge button to depressurize the unit.

Maintenance

Clean and disinfect

Clean, disinfect and dry parts as necessary after use.

Use cleaning and disinfecting solvent recommended by Interspiro.

Face mask and exhalation valve

1. Disconnect the breathing valve from the face mask.
2. Wash the face mask manually in warm cleaning fluid (maximum 55° C).
3. Rinse the parts in clean water.
4. Disinfect the face mask and the exhalation valve assembly. Follow the instructions supplied with the disinfectant.
5. Rinse the face mask and the exhalation valve assembly thoroughly with clean water.
6. Shake the mask to remove excess water and dry the mask and the exhalation valve assembly.

Breathing valve

1. Mount parking plug, 33438-52, on the breathing valve.
2. For Inspire-FB: Make sure the lever is in the position for activated air to the mask.
3. With breathing hose attached to the breathing valve, pressurize the breathing valve.
4. For Inspire-H & Inspire-A: Press the purge button until a puff of air is heard. Hold onto the washing plug or press it back into place afterwards.
5. Wash it manually in warm cleaning fluid (maximum 55° C) with a brush or sponge.
6. Rinse the breathing valve in clean water (maximum 55° C).
7. Depressurize and disconnect the breathing valve from the pressure source.
8. Remove the parking/easing plug 33438-52.
9. Dry the breathing valve.
10. The O-ring of the connection is lubricated if necessary with silicone grease (331900269) to ensure that the valve can easily be pushed into the quick coupling to the mask.

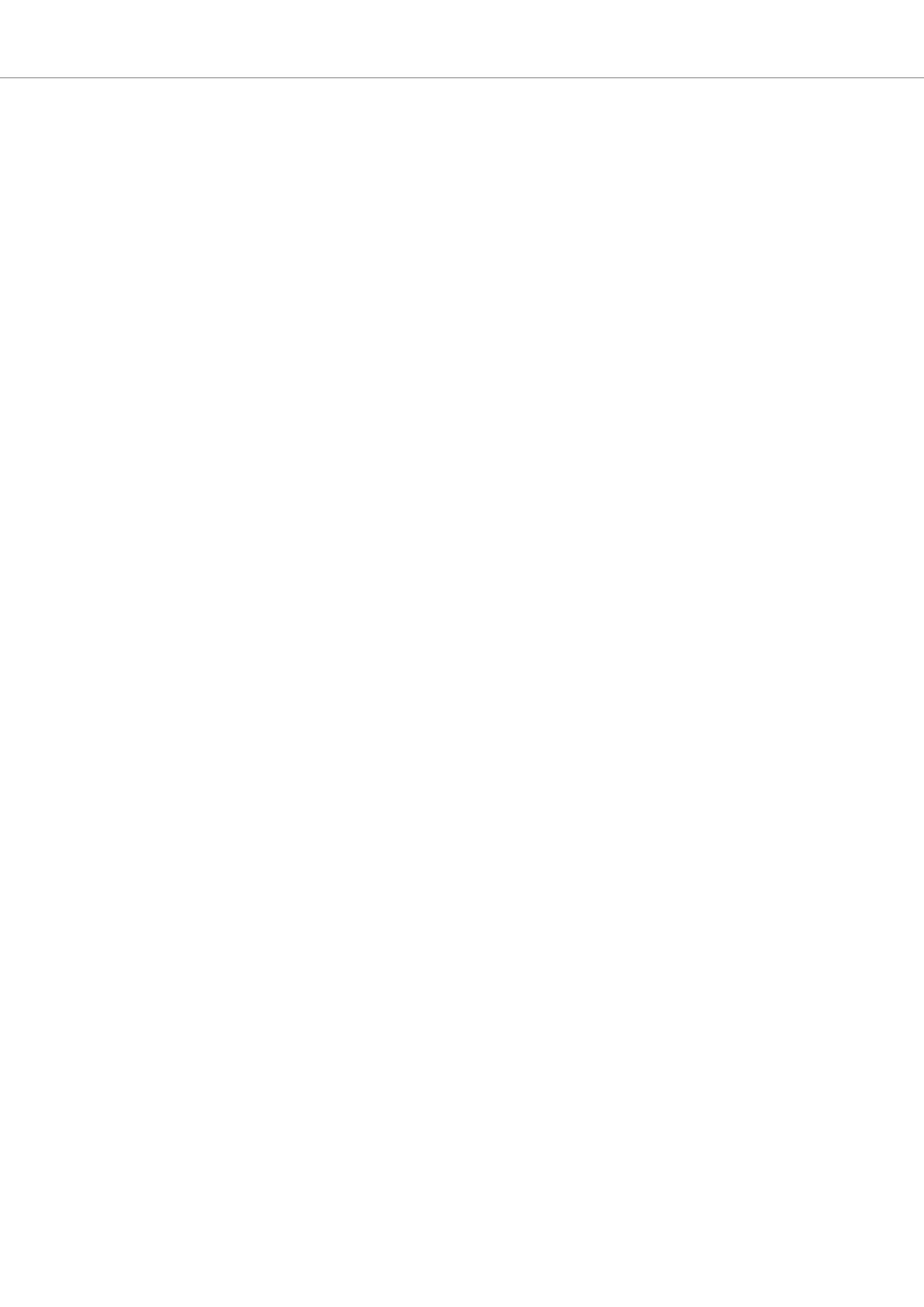
Service and testing schedule

Service and testing must as a minimum be carried out according to Interspiro's Service and Testing Schedule, or according to local requirements. Visit www.interspiro.com for latest version.

Storage and transport

Store in a cool, dry and dust-free environment. Protect against direct sunlight, UV radiation and direct heat.

During transport the product must be well protected inside the original packaging material or equivalent packaging material.



Sissejuhatus ja ohutus

Ohutusteatis

See toode, mis varustab kasutajat hingatava õhuga, on testitud vastavalt EN 136 klassile 3 ja seda tuleb kasutada vastavalt kohalikele eeskirjadele. Tootja: Interspiro AB, Box 2853, 18728 Täby, Rootsi.

Toodet tohib kasutada ainult koos heakskiidetud hingamisaparaadiga Interspiro: Incurve/Incurve-E, SpiroGuide/SpiroGuide II, QS/QS II või 90U süsteem.

Kasutage hingatavat õhku ainult vastavalt standardile EN 12021.

Kui näomaski ja/või autonoomset hingamisaparaati kasutatakse koos teiste isikukaitsevahenditega, tuleb tagada, et täiendavad isikukaitsevahendid sobivad näomaskiga koos kasutamiseks ega kahjusta hingamisteede kaitsevahendi täielikku kaitsevõimet.

Näited ohtudest, mille puhul võib olla vaja kasutada täiendavaid isikukaitsevahendeid:

- vedelikud, aur või gaasid, mis võivad nahka kahjustada;
- saasteained, mis võivad naha sisse imenduda;
- soojuskiirgus;
- mehaanilised mõjud;
- plahvatusohtlik keskkond.

Seda toodet tohivad kasutada ainult hea tervisega töötajad, kes on saanud väljaõppe hingamisteede kaitsevahendite kasutamiseks. Liiga suure habeme või põskhabeme korral ei pruugi mask saavutada näoga piisavalt tihedat ühendust. Näomaski tuleb hooldada, remontida ja katsetada kooskõlas käesolevas kasutusjuhendis, Interspiro hooldusjuhendites ja Interspiro katsejuhendis kirjeldatuga.



INTERSPIRO EI VASTUTA JÄRGMISE EEST.

Toodete kombineerimine, kui vastavat kombinatsiooni ei ole turule toonud Interspiro; toote kolmanda osapoole poolt muutmine või kohandamine.

Seda dokumenti võib tüpograafiliste vigade, esitatud teabe ebatäpsuste või seadme täiustamisest või muutmisest tulenevalt igal ajal ja ette teatamata muuta. Juhinduge alati veebisaidil www.interspiro.com esitatud teabest tootevärskenduste, dokumendi värskenduste ja hooldusbülletäänide kohta. Kokkupuute korral äärmuslike tingimustega võib olla vajalik selliste toimingute tegemine, mida käesolevas juhendis ei kirjeldata. See ohutusteatis ei pikenda ega laienda müügingimustes määratletud garantiisid ja tagatiseid.

Ohutusmõisted ja -sümbolid

Käesolevas dokumendis kasutatud mõisted HOIATUS ja TEATIS viitavad võimalikule ohule. Lugege kaasasolevat teavet tähelepanelikult ja järgige kõiki ohutuseeskirju.



HOIATUS

Hoiatus-tüüpi ohulause viitab tõsiste vigastuste või surmaohule.

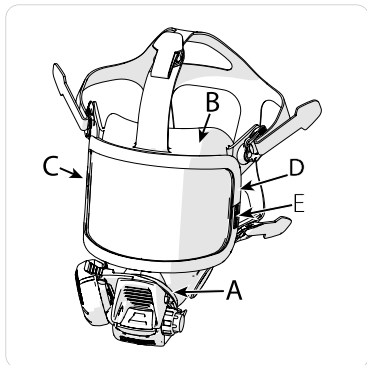


MÄRKUS

Teatis-tüüpi ohulause viitab võimalikule seadme või vara kahjustamisohule.

Toote kirjeldus

Märgistused



1. A = tüübitähis
2. B = suuruse tähis (väike suurus: „S“; standardsuurus: „M/L“ või tähise puudumine; eriti suur suurus: „XL“)
3. C = osanumbri tähis
4. D = CE-märgis
5. E = seerianumber

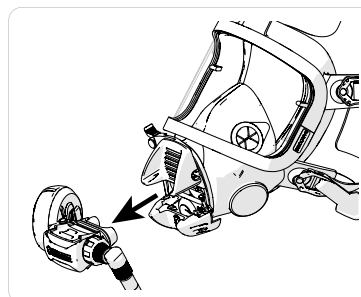
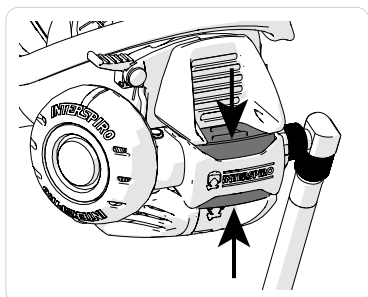
Hingamisventiili ühendamine

1. Kontrollige, kas hingamisvoolik on korralikult ühendatud hingamisventiili ja toitevooliku kiirliitmiku (kui paigaldatud) külge.
2. Ainult Inspire-H puhul:
sulgege välisõhu klapp.
3. Suruge hingamisventiil maski sisse, kuni see klõpsab lukustatud asendisse.
4. Kontrollige, kas ventiil on kindlalt maski külge kinnitatud, haarates klapi membraani korpusest ja lükates väljapoole.



Hingamisventiili lahtiühendamine

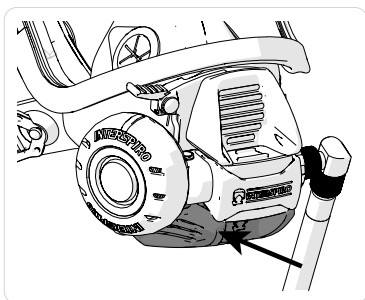
- Suruge kaks punast sakkii kokku ja tõmmake hingamisventiil sirgelt maski seest välja.



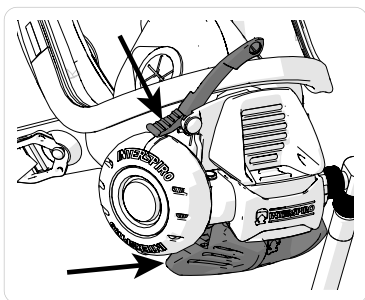
Ülerõhurežiim

Inspire-H (klapiga)

1. Ülerõhu rakendamiseks tuleb sulgeda keskkonnaõhu klapp, surudes väljahingamisventiili kätte vastu näomaski.



2. Ülerõhu väljalülitamiseks ja keskkonnaõhu hingamiseks tuleb korraga vajutada alla indikaatorvars ja lükata väljahingamisventiili kate näomaskist eemale. Ülerõhku saab välja lülitada ka hingamisventiili näomaski küljest lahti ühendamisel. Näomaski kasutamisel välisõhu režiimis tuleks alati kasutada klapi avamise võimalust, kuna see on lihtsam töö ja vähendab visiiri udustumise riski.



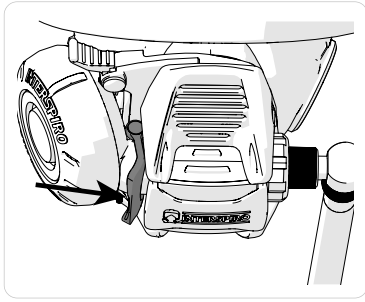
Inspire-A (ilma välisõhu klapita)

1. Hingamisventiili ühendamisel näomaskiga rakendub ülerõhk automaatselt.
2. Ülerõhu väljalülitamiseks:
Eemaldage hingamisventiil näomaski küljest.

Inspire-FB (ilma välisõhu klapita)

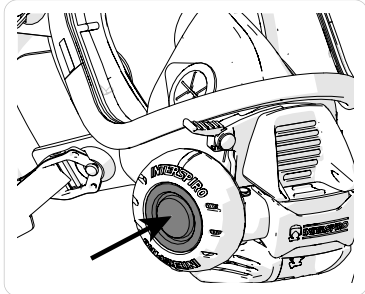
1. Ülerõhk aktiveeritakse automaatselt esimese hingetõmbega.

2. Ülerõhu väljalülitamiseks:
Lükake hingamisklapi hoob diafragma kaanest eemale.



Puhastusnupp

- Õhuvoolu suurendamiseks saab vajutada puhastusnuppu. Visiirilt udu eemaldamiseks puhuge visiir õhuga läbi, vajutades paari sekundi vältel tühjendusnuppu.
Ainult Inspire-FB puhul: Puhastusnupu vajutamine aktiveerib ka ülerõhu.



Enne kasutamist

Näomaski pähe panemine



HOIATUS

Kui näomask või hingamisventiil ei toimi, ei tohi seda testi kasutada.

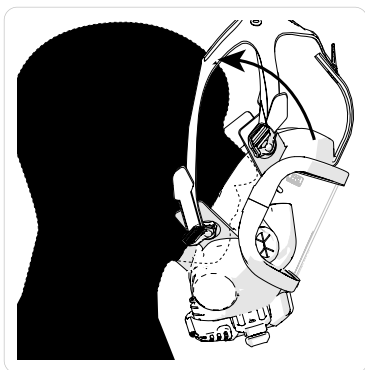
1. Inspire-H ja Inspire-FB puhul:
Ühendage hingamisventiil maskiga ja lülitage ülerõhk välja.
Inspire-A puhul:
Hoidke hingamisventiil maskist lahti ühendatud (paigutatud kaitsekorki).
2. Avage ballooni ventiil täielikult.



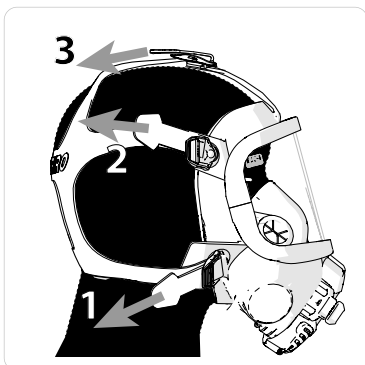
HOIATUS

Avage kindlasti silindriklapp täielikult, et vältida õhuvarustuse katkemise ohtu, kui silindri rõhk langeb.

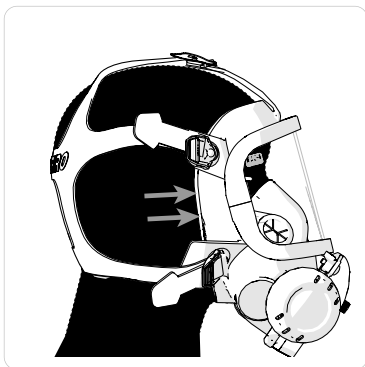
3. Veenduge, et balloonis oleks piisavalt suur rõhk.
4. Asetage näomask pähe nii, et tõstate esmalt pearakmete alumise osa mõlema pöidlaga üles, panete kõigepealt sisse lõua ja seejärel tõmbate pearakmed üle pea.



5. Pinguldage pearakmete rihmad, alustades kahest alumisest. Ärge pearakmeid üle pinguldage.



6. Inspire-H puhul:
Ülerõhu aktiveerimiseks sulgege välisõhu luuk.
Inspire-A puhul:
Ühendage hingamisventiil maskiga (ülerõhk aktiveerub automaatselt).
Inspire-FB puhul:
Ülerõhu aktiveerimiseks hingake sügavalt sisse (või vajutage puhastusnuppu).
7. Hoidke hinge kinni ja kuulake lekete asjus. Vajadusel reguleerige näomaski.
8. Veenduge, et kahe sõrme sisestamisel tihendiserva ja näo vahele on kuulda tugeva õhuvoolu häält.



TEATIS

Kohalikud eeskirjad võivad nõuda, et enne näomaski kasutamist tuleb teha täiendavaid teste.

Kasutamise ajal

Möödavool (valikuline)

- Möödavooluventiil alistab tavapärase hingamisventiili töö ja võimaldab õhul vabalt maski voolata. Möödavooluventiili avamiseks keerake punast nuppu vastupäeva ja sulgemiseks päripäeva lõppasendisse.



HOIATUS

HOIATUS! Möödavooluventiili avamine lühendab hingamisaparaadi kasutusaega. Pärast möödavooluventiili rakendamist peaks kandja töö katkestama ja pöörduma tagasi hingatava õhuga keskkonda.

Kaitsekork (valikuline)

- Kaitsekork takistab mustuse ja niiskuse sattumist hingamisventiili. Ühendage kaitsekork hingamisventiili külge ajaks, mil hingamisventiil pole näomaski külge paigaldatud.

Pärast kasutamist

Näomaski peast ära võtmine

1. Inspire-H ja Inspire-FB puhul:
Lülitage ülerõhk välja.
Inspire-A puhul:
Eemaldage hingamisventiil näomaski küljest.
2. Avage pearakmete vabastamiseks klambrid ja lõdvendage rihmad.
3. Võtke näomask ära.
4. Sulgege ballooni ventiil.
5. Inspire-H ja Inspire-FB puhul:
Aktiveerige ülerõhk seadme rõhu vähendamiseks.
Inspire-A puhul:
Seadme rõhu vähendamiseks kasutage puhastusnuppu.

Hooldus

Puhastamine ja desinfitseerimine

Pärast kasutamist puhastage, desinfitseerige ja kuivatage seadme osad vastavalt vajadusele.

Kasutage Interspiro soovitatud puhastus- ja desinfitseerimislahustit.

Näomask ja väljahingamisventiil

1. Eemaldage hingamisventiil näomaski küljest.
2. Peske näomaski käsitsi sooja puhastusvedelikuga (max 55 °C).
3. Loputage osad puhta veega.
4. Desinfitseerige näomask ja väljahingamisventiili komplekt. Järgige desinfitseerimisvahendi kasutusjuhiseid.
5. Loputage näomask ja väljahingamisventiili komplekt hoolikalt rohke puhta veega.
6. Raputage maski, et eemaldada suurem osa veest, ning kuivatage mask ja väljahingamisventiili komplekt.

Hingamisventiil

1. Paigaldage hingamisventiilile kaitsekork 33438-52.
2. Inspire-FB jaoks: veenduge, et hoob oleks maski aktiveeritud õhu jaoks sobivas asendis.
3. Kui hingamisvoolik on kinnitatud hingamisventiili külge, survestage hingamisventiili.
4. Inspire-H ja Inspire-A puhul: Vajutage puhastusnuppu, kuni on kuulda õhuvoolu. Hoidke pesukorgist kinni või vajutage see pärast seda oma kohale tagasi.
5. Peske seda harja või käsnaga käsitsi soojas puhastusvedelikus (maksimaalselt 55 °C).
6. Loputage hingamisventiili puhta veega (max 55 °C).
7. Vabastage hingamisventiil surve alt ja lahutage surveallika küljest.
8. Eemaldage kaitse/-kergendus kork 33438-52.
9. Kuivatage hingamisventiil.
10. Ühenduse O-rõngast määratakse vajadusel silikoonmäärdega (331900269), et ventiili saaks hõlpsasti maski kiirühendusse suruda.

Hooldus- ja testimisgraafik

Hooldustööd ja testid tuleb läbi viia minimaalselt vastavalt Interspiro hooldus- ja testimisgraafikule või kooskõlas kohalike eeskirjadega. Uusima versiooni leiate veebilehelt www.interspiro.com.

Hoiustamine ja transport

Hoidke jahedas, kuivas ja tolmuvabas kohas. Kaitske otsese päikesevalguse, UV-kiirguse ja kuumuse eest.

Transpordi ajal peab toode olema hästi kaitstud originaalpakkematerjali või samaväärse pakkematerjali sees.



Uvod i sigurnost

Obavijest o sigurnosti

Ovaj proizvod, koji korisniku isporučuje zrak za disanje, testiran je u skladu s EN 136 klasa 3 i mora se koristiti prema lokalnim propisima. Proizvođač: Interspiro AB, Poštanski pretinac 2853, 18728 Täby, Švedska.

Proizvod se smije koristiti samo s odobrenim Interspiro aparatom za disanje: Incurve/Incurve-E, Spiro-Guide/SpiroGuide II, QS/QS II ili 90U sustav.

Upotrebljavajte samo zrak za disanje prema normi EN 12021.

Ako se maska za lice i/ili autonomni aparat za disanje treba upotrebljavati u kombinaciji s drugom osobnom zaštitnom opremom, važno je pobrinuti se da je dodatna osobna zaštitna oprema kompatibilna s maskom za lice i da ne ometa punu zaštitu zaštitnog uređaja za disanje.

Primjeri opasnosti za koje bi mogla biti potrebna upotreba dodatne osobne zaštitne opreme:

- Tekućine, para ili plinovi koji mogu oštetiti kožu
- Onečišćivači koji se mogu upiti kroz kožu
- Toplinsko zračenje
- Mehanički učinci
- Eksplozivne okoline

Proizvod smije upotrebljavati samo osoblje koje je dobrog zdravlja i koje je osposobljeno za upotrebu zaštitne opreme za disanje. Pojedinci s bradama ili velikim zaliscima možda neće postići pravilno zabrtvljenje. Maska za lice mora se održavati, servisirati i testirati kako je opisano u ovome korisničkom priručniku, servisnim priručnicima Interspiro i testnim uputama Interspiro.



INTERSPIRO NIJE ODGOVORAN ZA:

kombinacije proizvoda, osim ako ih Interspiro ne stavi na tržište
promjene ili prilagodbe proizvoda koje je napravila treća strana

Promjene ovoga dokumenta – potrebne zbog tipografskih pogreški, netočnosti trenutačnih informacija ili poboljšanja i promjene opreme – mogu se povremeno raditi bez prethodne obavijesti. Na stranici www.interspiro.com možete pronaći novosti o proizvodu, ažurirane dokumente i servisne biltene. Pri izlaganju ekstremnim uvjetima možda će biti potrebne druge radnje od onih opisanih u ovom priručniku. Jamstva navedena u uvjetima prodaje nisu proširena ovom Obavijesti o sigurnosti.

Sigurnosna terminologija i simboli

U ovom se dokumentu pojmovi UPOZORENJE i OBAVIJEST koriste za označavanje potencijalnih opasnosti. Pažljivo pročitajte popratne informacije i slijedite sigurnosne upute.



UPOZORENJE

Vrsta izjave o opasnosti UPOZORENJE znači da postoji opasnost od ozbiljnih ozljeda ili smrti.

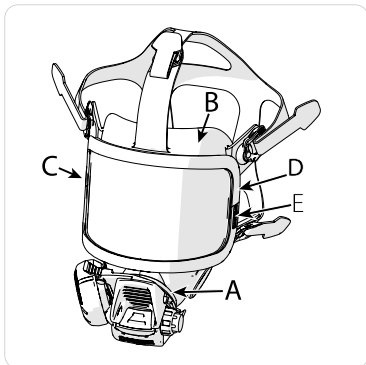


BILJEŠKA

Vrsta izjave o opasnosti Obavijest znači da postoji opasnost od oštećenja opreme ili imovine.

Opis proizvoda

Oznake



1. A = oznaka koja identificira tip
2. B = Oznaka veličine (mala veličina: „S”; standardna veličina: „M/L” ili bez oznake; ekstra veliko: „XL”)
3. C = Znak broja dijela
4. D = CE oznaka
5. E = Serijski broj

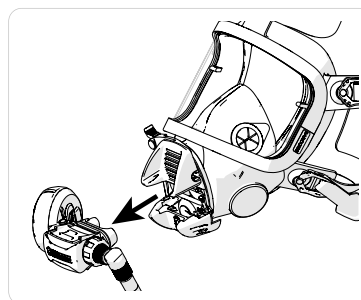
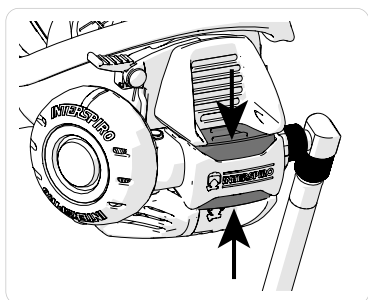
Spajanje ventila za disanje

1. Provjerite da je crijevo za disanje sigurno povezano s ventilom za disanje i s brzim priključkom na crijevu za dobavu (ako se namjesti).
2. Samo za Inspire-H:
Zatvorite otvor okolnog zraka.
3. Gurnite ventil za disanje u masku dok ne škljocne u zaključani položaj.
4. Provjerite je li ventil sigurno pričvršćen na masku hvatanjem kućišta membrane ventila i guranjem prema van.



Odvajanje ventila za disanje

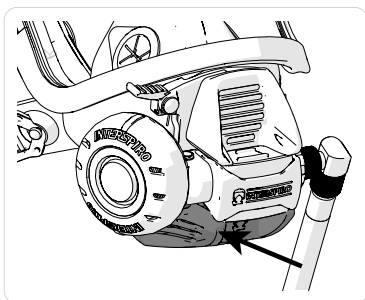
- Gurnite dva crvena jezičca zajedno i izvucite ventil za disanje izravno iz maske za lice.



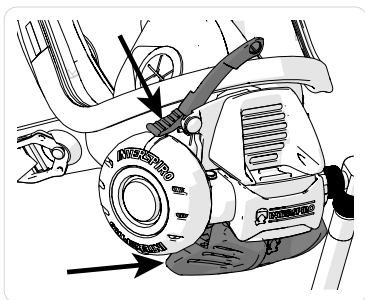
Način pozitivnog tlaka

Inspire-H (s otvorom)

1. Pozitivni se tlak aktivira zatvaranjem otvora okolnog zraka guranjem pokrova ventila za izdisanje o masku za lice.



2. Da biste isključili pozitivni tlak i udahnuli okolni zrak, istovremeno pritisnite dolje ručicu pokazatelja i gurnite pokrov ventila za izdisanje dalje od maske za lice. Pozitivan tlak također se može isključiti odvajanjem ventila za disanje od maske za lice. Kada koristite masku za lice u načinu okolnog zraka, uvijek treba koristiti opciju otvaranja otvora jer je to lakše i smanjuje rizik od zamagljivanja vizira.



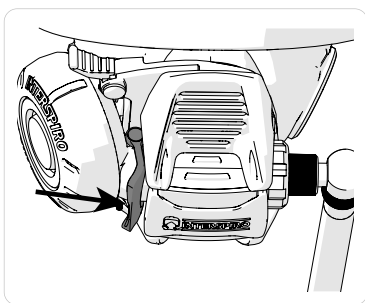
Inspire-A (bez otvora za okolni zrak)

1. Pozitivni se tlak automatski aktivira kada spajate ventil za disanje s maskom za lice.
2. Za isključivanje pozitivnog tlaka:
Odspojite ventil za disanje s maske za lice.

Inspire-FB (bez otvora za okolni zrak)

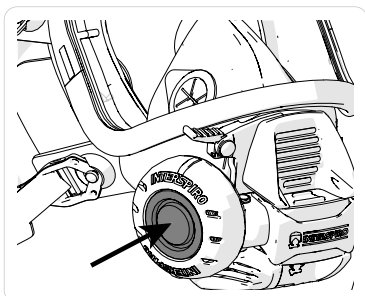
1. Pozitivan tlak automatski se aktivira prvim dahom.

2. Za isključivanje pozitivnog tlaka:
Gurnite polugu na ventilu za disanje dalje od poklopca dijafragme.



Gumb za pročišćavanje

- Gumb za pročišćavanje može se pritisnuti kako bi se povećao protok zraka. Za uklanjanje magle s vizira – isperite je zrakom pritiskom gumba za pročišćavanje na nekoliko sekundi. Samo za Inspire-FB: Pritiskom na gumb za pročišćavanje aktivira se i pozitivan tlak.



Prije uporabe

Stavljanje maske za lice



UPOZORENJE

Ako maska za lice ili ventil za dihanje ne prođu ovaj test, ne smije se koristiti.

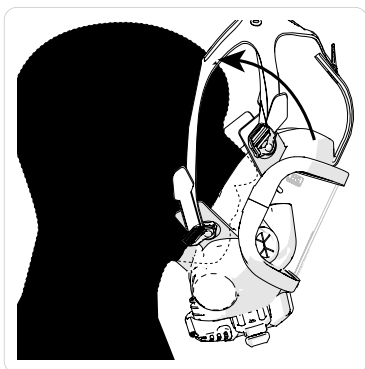
1. Za Inspire-H i Inspire-FB:
Spojite ventil za dihanje na masku i isključite pozitivan tlak.
Za Inspire-A:
Držite ventil za dihanje odvojenim od maske (smješten u čepu za parkiranje).
2. Potpuno otvorite ventil cilindra.



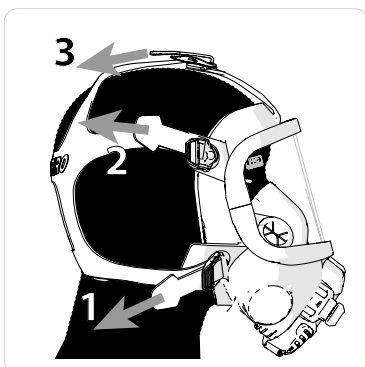
UPOZORENJE

Obavezno potpuno otvorite ventil cilindra kako biste uklonili rizik od prekida dovođa zraka kada tlak cilindra padne.

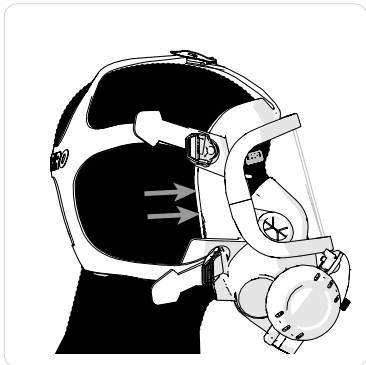
3. Osigurajte da cilindar ima dovoljno tlaka.
4. Namjestite masku za lice na glavu tako da prvo dignete donji dio remena za glavu s pomoću oba palca, stavite unutra prvo bradu, a onda povučete remen za glavu iznad glave.



5. Zategnite pojaseve na remenu za glavu, počevši s dva na dnu. Nemojte previše zategnuti remen za glavu.



6. Za Inspire-H:
Zatvorite otvor okolnog zraka kako biste aktivirali pozitivan tlak.
Za Inspire-A:
Spojite ventil za disanje na masku (pozitivni tlak se automatski aktivira).
Za Inspire-FB:
Duboko udahnite kako biste aktivirali pozitivan tlak (ili pritisnite gumb za pročišćavanje).
7. Zadržite dah i slušajte ima li curenja. Po potrebi podesite masku za lice.
8. Provjerite da se čuje jaki protok zraka kada stavite dva prsta između ruba za brtvljenje i lica.



OBAVIJEST

Lokalni propisi mogu zahtijevati dodatna testiranja prije uporabe maske za lice.

Tijekom uporabe

Zaobilaženje (opcionalno)

- Premosni ventil nadilazi funkciju normalnog ventila za disanje dopuštajući zraku da slobodno ulazi u masku. Za otvaranje zaobilaženja okrenite crvenu kvaku u smjeru suprotnom kazaljki na satu, a zatvorite okretanjem u smjeru kazaljke na satu dok ne stane.



UPOZORENJE

UPOZORENJE! Kada je zaobilaženje otvoreno, vrijeme trajanja aparata za disanje je skraćeno. Kada se zaobilaženje aktivira, nosilac treba prekinuti postupak i vratiti se u područje gdje se nalazi zrak koji se može disati.

Čep za parkiranje (opcionalno)

- Čep za parkiranje sprječava ulazak prijavštine i vlage u ventil za disanje. Povežite ventil za disanje u čep za parkiranje kada ventil za disanje nije montiran na masku za cijelo lice.

Nakon uporabe

Skidanje maske za lice

1. Za Inspire-H i Inspire-FB:
Isključite pozitivni tlak.
Za Inspire-A:
Odspojite ventil za disanje s maske za lice.
2. Otvorite kopče da biste otpustili remen za glavu i olabavili pojaseve.
3. Uklonite masku za lice.
4. Zatvorite ventil cilindra.
5. Za Inspire-H i Inspire-FB:
Aktivirajte pozitivan tlak kako biste smanjili tlak jedinice.
Za Inspire-A:
Pomoću gumba za pročišćavanje smanjite tlak jedinice.

Održavanje

Čišćenje i dezinfekcija

Očistite, dezinficirajte i osušite dijelove po potrebi nakon upotrebe.

Koristite otapalo za čišćenje i dezinfekciju koje preporučuje Interspiro.

Maska za lice i ventil za izdisanje

1. Odspojite ventil za disanje s maske za lice.
2. Operite masku za lice ručno u toploj tekućini za čišćenje (maksimalno 55 °C).
3. Isperite dijelove u čistoj vodi.
4. Dezinficirajte masku za lice i sklop ventila za izdisanje. Pratite upute isporučene sa sredstvom za dezinficiranje.
5. Temeljito isperite masku za lice i sklop ventila za izdisanje čistom vodom.
6. Protresite masku da biste uklonili višak vode i osušili masku i sklop ventila za izdisanje.

Ventil za disanje

1. Montirajte čep za parkiranje, 33438-52, na ventil za disanje.
2. Za Inspire-FB: provjerite je li poluga u aktiviranom položaju za maskiranje zraka.
3. S crijevom za disanje pričvršćenim na ventil za disanje, stlačite ventil za disanje.
4. Za Inspire-H i Inspire-A: Pritisnite gumb za pročišćavanje dok se ne čuje zvuk zraka. Zadržite čep ili ga ponovno pritisnite na mjesto.
5. Ručno ga operite u toploj tekućini za čišćenje (maksimalno 55 °C) četkom ili spužvom.
6. Isperite ventil za disanje u čistoj vodi (maksimalno 55 °C).
7. Otpustite tlak i odspojite ventil za disanje iz izvora tlaka.
8. Uklonite čep za parkiranje 33438-52.
9. Osušite ventil za disanje.
10. O-brtva spoja po potrebi se podmazuje silikonskom mašću (331900269) kako bi se osiguralo da se ventil lako može gurnuti u brzu spojnicu s maskom.

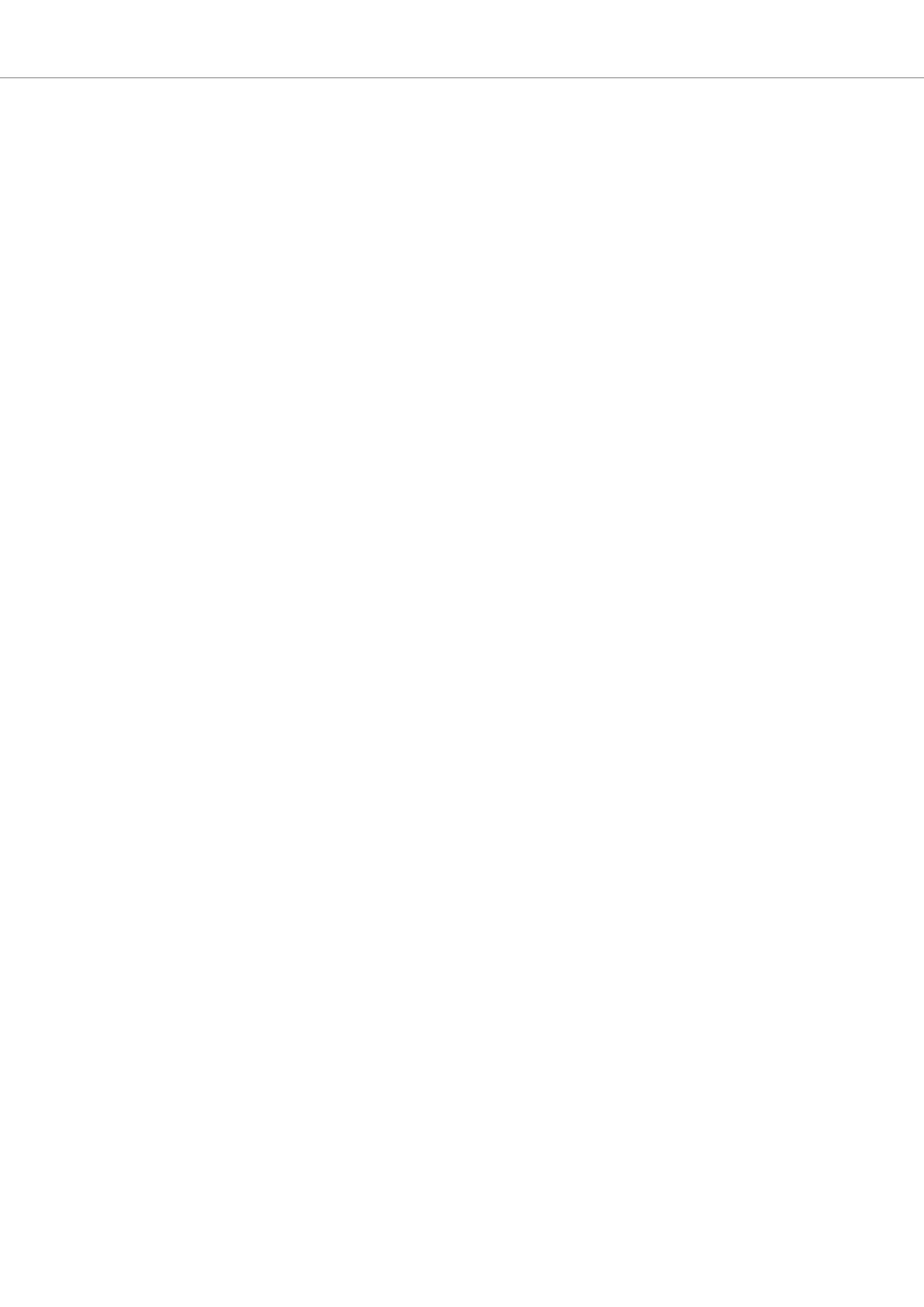
Raspored servisa i testiranja

Servis i testiranje moraju se minimalno napraviti prema Rasporedu servisa i testiranja Interspiro ili prema lokalnim zahtjevima. Za najnoviju inačicu posjetite www.interspiro.com.

Skladištenje i transport

Pohranite u hladnoj i suhoj okolini bez prašine. Zaštitite od izravne sunčeve svjetlosti, UV zračenja i izravne vrućine.

Tijekom transporta proizvod mora biti dobro zaštićen unutar originalnog materijala za pakiranje ili ekvivalentnog materijala za pakiranje.



Introduzione e sicurezza

Avviso di sicurezza

Questo prodotto, che fornisce aria respirabile all'utente, è stato testato in conformità alla norma EN 136 Classe 3 e deve essere utilizzato secondo i regolamenti locali. Produttore: Interspiro AB Box 2853, 18728 Täby, Svezia.

Questo prodotto può essere utilizzato esclusivamente con un respiratore Interspiro approvato: Sistema Incurve-E, SpiroGuide/SpiroGuide II, QS/QS II o 90U.

Utilizzare soltanto aria respirabile ai sensi della norma EN 12021.

Se la maschera pieno facciale e/o l'autorespiratore vengono utilizzati in combinazione con altri dispositivi di protezione individuale, verificare che il dispositivo di protezione individuale addizionale sia compatibile con la maschera e che non comprometta la protezione totale garantita dal dispositivo di protezione delle vie respiratorie.

Esempi di pericoli che possono richiedere l'uso di dispositivi di protezione individuale addizionale:

- liquidi, vapore o gas che possono danneggiare la pelle;
- agenti inquinanti assorbibili dalla pelle;
- radiazione termica;
- effetti meccanici
- Ambienti esplosivi

Il prodotto deve essere utilizzato esclusivamente da personale in buone condizioni di salute e addestrato all'utilizzo di dispositivi di protezione delle vie respiratorie. Per i soggetti con barba o grandi basette il dispositivo potrebbe non sigillarsi correttamente al viso. La maschera facciale deve essere conservata, mantenuta e testata come illustrato nel presente manuale utente, nei manuali di assistenza e nelle istruzioni per test Interspiro.



INTERSPIRO NON È RESPONSABILE DI:

combinazioni di prodotti, se non commercializzati da Interspiro

modifiche o adattamenti apportati al prodotto da terzi

Il presente documento può essere soggetto a modifica, per errori tipografici, imprecisioni nelle informazioni attuali o migliorie e modifiche al dispositivo, in qualsiasi momento e senza obbligo di preavviso. Consultare sempre il sito Internet www.interspiro.com per aggiornamenti sui prodotti e ai documenti, e per le notifiche sull'assistenza. L'esposizione a condizioni estreme potrebbe richiedere azioni diverse da quelle descritte nel presente manuale. Le garanzie specificate nelle condizioni di vendita non riguardano questa Informativa sulla sicurezza.

Terminologia e simboli di sicurezza

Nel presente documento, i termini AVVERTENZA e ATTENZIONE vengono utilizzati per indicare possibili pericoli. Leggere attentamente le informazioni di accompagnamento e seguire le istruzioni di sicurezza.



AVVERTIMENTO

L'indicazione di pericolo denominata AVVERTENZA segnala che esiste un rischio di lesioni gravi o morte.

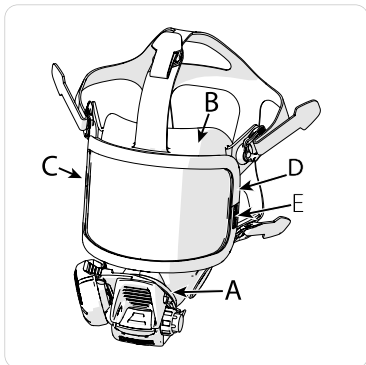


AVVISO

L'indicazione di pericolo denominata ATTENZIONE segnala che potrebbe esistere un rischio di danni all'attrezzatura o alle cose.

Descrizione del prodotto

Simboli



1. A = Simbolo di identificazione del tipo
2. B = Simbolo della taglia (taglia small: "S"; taglia standard: "M/L" o nessun simbolo; taglia extra large: "XL")
3. C = Simbolo del codice articolo
4. D = marchio CE
5. E = Numero di serie

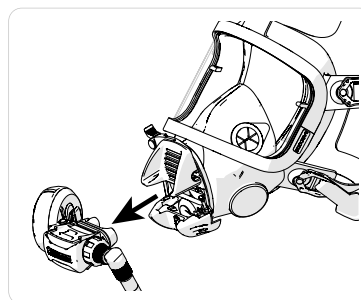
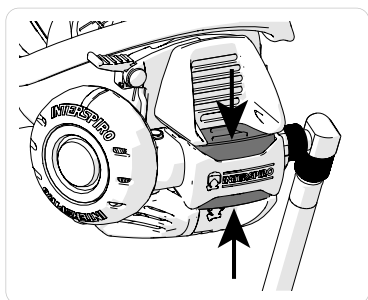
Connessione della valvola di respirazione

1. Verificare che il tubo flessibile di respirazione sia saldamente collegato alla valvola di respirazione e all'attacco rapido sul tubo di erogazione (se montato).
2. Solo per Inspire-H:
Chiudere il portello aria ambiente.
3. Spingere la valvola di respirazione nella maschera fino a quando si innesta in posizione bloccata.
4. Verificare che la valvola sia saldamente fissata alla maschera afferrando l'alloggiamento della membrana della valvola e spingendo verso l'esterno.



Disconnessione della valvola di respirazione

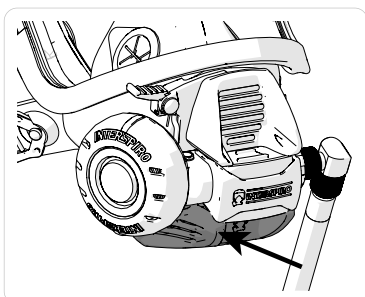
- Spingere insieme le due linguette rosse ed estrarre la valvola di respirazione dalla maschera facciale.



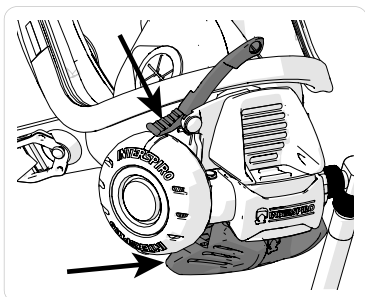
Modalità pressione positiva

Inspire-H (con portello)

1. La pressione positiva si attiva chiudendo l'apertura dell'aria ambiente, spingendo il portello della valvola di espirazione contro la maschera facciale.



2. Per disattivare la pressione positiva e respirare aria ambiente, premere verso il basso il braccio indicatore e spingere simultaneamente il coperchio della valvola di espirazione dalla maschera facciale. La pressione positiva può essere disattivata anche scollegando la valvola di respirazione dalla maschera facciale. Quando si utilizza la maschera facciale in modalità aria ambiente, è necessario utilizzare sempre l'opzione per aprire il portello in quanto è un'operazione più semplice e riduce al minimo il rischio di appannamento della visiera.

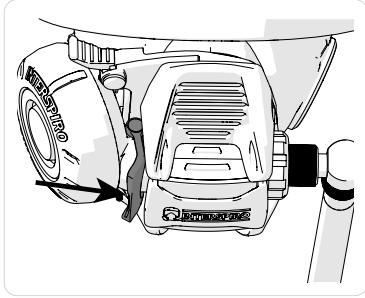


Inspire-A (senza portello aria ambiente)

1. La pressione positiva viene attivata automaticamente quando si collega la valvola di respirazione alla maschera facciale.
2. Per disattivare la pressione positiva:
Scollegare la valvola di respirazione dalla maschera facciale.

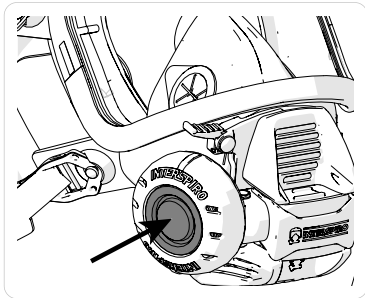
Inspire-FB (senza portello aria ambiente)

1. La pressione positiva viene attivata automaticamente dal primo respiro.
2. Per disattivare la pressione positiva:
Spingere la leva della valvola di respirazione in direzione opposta dal coperchio della membrana.



Pulsante di spurgo

- Il pulsante di spurgo può essere premuto per incrementare il flusso d'aria. Per eliminare l'appannamento della visiera inondarlo con l'aria premendo il pulsante di spurgo per alcuni secondi.
Solo per Inspire-FB: Premendo il pulsante di spurgo si attiva anche la pressione positiva.



Prima dell'uso

Indossamento della maschera facciale



AVVERTIMENTO

Se la maschera facciale o la valvola di respirazione non supera questo test, non deve essere utilizzata.

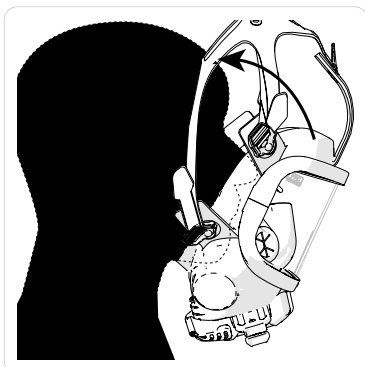
1. Per Inspire-H e Inspire-FB:
Collegare la valvola di respirazione alla maschera e disattivare la pressione positiva.
Solo per Inspire-A:
Tenere la valvola di respirazione scollegata dalla maschera (posizionata nel tappo di blocco).
2. Aprire completamente la valvola della bombola.



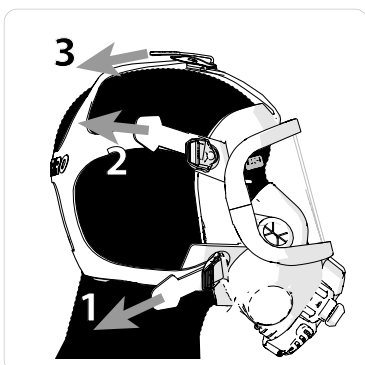
AVVERTIMENTO

Assicurarsi di aprire completamente la valvola della bombola per eliminare il rischio di interruzione dell'erogazione di aria al diminuire della pressione della bombola.

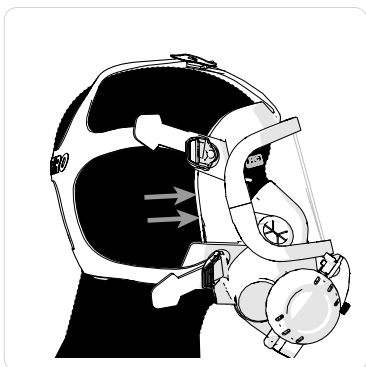
3. Assicurarsi che la pressione della bombola sia sufficiente.
4. Indossare la maschera sulla testa sollevando prima la parte inferiore della bardatura per la testa con entrambi i pollici, introducendo il mento e tirando quindi la bardatura sopra la testa.



5. Serrare le cinghie della bardatura della testa, partendo con le due in basso. Non serrare eccessivamente la bardatura della testa.



6. Per Inspire-H:
Chiudere il portello aria ambiente per attivare la pressione positiva.
Solo per Inspire-A:
Collegare la valvola di respirazione alla maschera (la pressione positiva si attiva automaticamente).
Per Inspire-FB:
Fare un respiro profondo per attivare la pressione positiva (o premere il pulsante di spurgo).
7. Trattenere il respiro e ascoltare la presenza di perdite. Regolare la maschera facciale se necessario.
8. Assicurarsi che sia udibile un forte flusso d'aria quando si inseriscono due dita tra il bordo di tenuta e il viso.



ATTENZIONE

Le normative locali possono richiedere ulteriori test da eseguire prima dell'uso della maschera facciale.

Durante l'uso

Bypass (opzionale)

- La valvola bypass esclude la funzione della valvola di respirazione e consente il flusso libero dell'aria nella maschera. Per aprire la valvola bypass, ruotare la manopola rossa in senso antiorario, chiuderla ruotandola in senso orario fino a quando si ferma.



AVVERTIMENTO

AVVERTENZA! Quando il bypass è aperto, si riduce il tempo di durata dell'autorespiratore. Quando il bypass è stato attivato, chi lo indossa deve interrompere l'operazione e tornare in un'area dove l'aria è respirabile.

Tappo di blocco (opzionale)

- Il tappo di blocco impedisce che sporco e umidità si infiltrino nella valvola di respirazione. Collegare la valvola di respirazione al tappo di blocco quando la prima non è ancora installata nella maschera facciale.

Dopo l'uso

Svestimento della maschera facciale

1. Per Inspire-H e Inspire-FB:
Disattivare la pressione positiva.
Solo per Inspire-A:
Scollegare la valvola di respirazione dalla maschera facciale.
2. Aprire le fibbie per rilasciare la bardatura della testa e allentare le cinghie.
3. Rimuovere la maschera facciale.
4. Chiudere la valvola della bombola.
5. Per Inspire-H e Inspire-FB:
Attivare la pressione positiva per depressurizzare l'unità.
Solo per Inspire-A:
Utilizzare il pulsante di spurgo per depressurizzare l'unità.

Manutenzione

Pulizia e disinfezione

Pulire, disinfettare e asciugare i componenti secondo esigenza dopo l'uso.

Utilizzare il solvente detergente e disinfettante raccomandato da Interspiro.

Maschera facciale e valvola di espirazione

1. Scollegare la valvola di respirazione dalla maschera facciale.
2. Lavare la maschera facciale a mano in liquido detergente tiepido (massimo 55 °C).
3. Sciacquare i componenti in acqua pulita.
4. Disinfettare il gruppo maschera facciale e la valvola di espirazione. Seguire le istruzioni in dotazione al disinfettante.
5. Sciacquare accuratamente il gruppo maschera facciale e la valvola di espirazione con acqua pulita.
6. Scuotere la maschera per rimuovere l'acqua in eccesso e asciugare il gruppo maschera e valvola di espirazione.

Valvola di respirazione

1. Montare il tappo di blocco 33438-52 sulla valvola di respirazione.
2. Per Inspire-FB: assicurarsi che la leva sia nella posizione in cui l'aria attivata si trova nella maschera.
3. Con il tubo flessibile collegato alla valvola di respirazione, pressurizzare la valvola di respirazione.
4. Per Inspire-H e Inspire-A: Premere il pulsante di spurgo fino a sentire uno sbuffo d'aria. Tenere il tappo di lavaggio o rimetterlo in dopo in posizione.
5. Lavarlo manualmente con un liquido detergente caldo (massimo 55° C), una spazzola o una spugna.
6. Sciacquare la valvola di respirazione in acqua pulita (massimo 55 °C).
7. Depressurizzare e scollegare la valvola di respirazione dalla fonte di pressione.
8. Rimuovere il tappo di blocco/lavaggio 33438-52.
9. Asciugare la valvola di respirazione.
10. L'O-ring della connessione deve essere lubrificato se necessario con grasso siliconico (331900269) per garantire che la valvola possa essere facilmente spinta nell'aggancio rapido alla maschera.

Programma di manutenzione e collaudo

Le attività di manutenzione e collaudo devono essere eseguite ai sensi del Programma di manutenzione e collaudo di Interspiro o in conformità ai requisiti locali. Per l'ultima versione, consultare il sito www.interspiro.com.

Stoccaggio e trasporto

Conservare in un ambiente fresco, asciutto e privo di polvere. Proteggere dalla luce diretta del sole, dai raggi UV e da fonti di calore diretto.

Durante il trasporto il prodotto deve essere protetto correttamente all'interno dell'imballaggio originale o di uno equivalente.



Introdução e segurança

Notificação de segurança

Este produto, que fornece ar respirável ao utilizador, foi testado de acordo com a EN 136 Classe 3 e deve ser usado de acordo com os regulamentos locais. Fabricante: Interspiro AB, Box 2853, 18728 Täby, Suécia.

O produto só pode ser utilizado com um aparelho de respiração Interspiro aprovado: Incurve/Incurve-E, SpiroGuide/SpiroGuide II, QS/QS II ou sistema 90U.

Utilize apenas o ar respirável de acordo com a EN 12021.

Se a máscara e/ou o aparelho respiratório autónomo tiver de ser utilizado em conjunto com outro equipamento de proteção pessoal, é importante garantir que o equipamento de proteção pessoal adicional é compatível com a máscara e que não prejudica a proteção integral do dispositivo de proteção respiratória.

Exemplos de perigos que podem exigir a utilização de equipamento de proteção pessoal adicional:

- Líquidos, vapor ou gases que podem causar danos na pele
- Poluentes que podem ser absorvidos pela pele
- Radiação térmica
- Efeitos mecânicos
- Ambientes explosivos

O produto apenas deve ser utilizado por pessoal em bom estado de saúde que tenha recebido formação na utilização de equipamento de proteção respiratória. Os indivíduos com barba ou grandes patilhas poderão não obter uma vedação adequada. A máscara deve ser mantida, revista e testada conforme descrito neste manual do utilizador, manuais de serviço da Interspiro e instruções de teste da Interspiro.



A INTERSPIRO NÃO É RESPONSÁVEL POR:

combinações de produtos, exceto as introduzidas no mercado pela Interspiro

alterações ou adaptações feitas ao produto por terceiros

Este documento poderá ser alterado em qualquer momento sem aviso prévio devido a erros tipográficos, a imprecisões das informações atuais ou a melhorias e alterações ao equipamento. Consulte sempre www.interspiro.com para obter atualizações de produtos, atualizações de documentos e boletins de serviço. A exposição a condições extremas poderá exigir a adoção de outras medidas que não estejam descritas neste manual. As garantias especificadas nas condições de venda não são alargadas por esta Notificação de Segurança.

Terminologia e símbolos de segurança

Neste documento, os termos AVISO e NOTA são utilizados para indicar possíveis perigos. Leia atentamente as informações incluídas e siga as instruções de segurança.



ATENÇÃO

A palavra AVISO indica que existe risco de ferimentos graves ou morte.

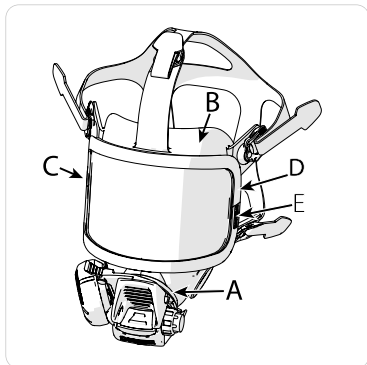


AVISO

A palavra Nota indica que pode haver risco de danos materiais.

Descrição do produto

Marcações



1. A = Marcação de identificação do tipo
2. B = Marcação de tamanho (tamanho pequeno: "S"; tamanho normal: "M/L" ou sem marcação; tamanho extra grande: "XL")
3. C = Marcação do número de peça
4. D = Marcação CE
5. E = N.º de série

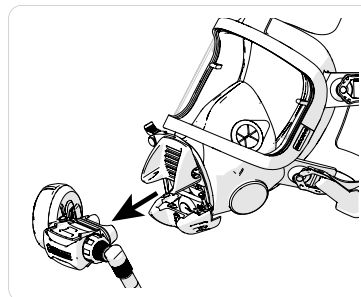
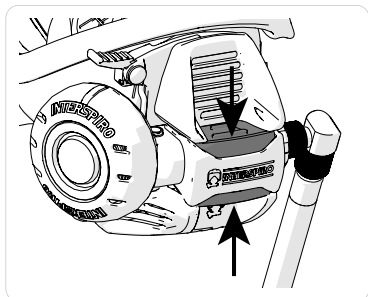
Ligar a válvula de respiração

1. Verifique se a mangueira respiratória está devidamente ligada à válvula de respiração e ao acoplamento rápido na mangueira de abastecimento (se incluída).
2. Apenas para Inspire-H:
Feche a porta de ar ambiente.
3. Ligue a válvula de respiração à máscara até encaixar na posição de bloqueio.
4. Verifique se a válvula está bem presa à máscara agarrando a caixa da membrana da válvula e empurrando-a para fora.



Desligar a válvula de respiração

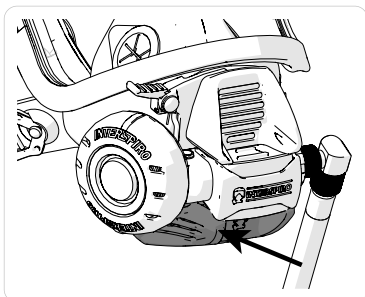
- Empurre as duas abas vermelhas ao mesmo tempo e puxe a válvula de respiração a direito e para fora da máscara.



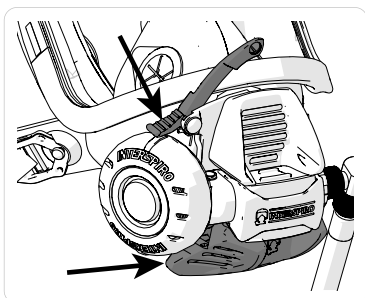
Modo de pressão positiva

Inspire-H (com porta)

1. A pressão positiva é ativada ao fechar a entrada de ar ambiente, empurrando a tampa da válvula de exalação contra a máscara.



2. Para interromper a pressão positiva e respirar ar ambiente, pressione o braço indicador e, simultaneamente, afaste a tampa da válvula de exalação da máscara. Também é possível desligar a pressão positiva ao desligar a válvula de respiração da máscara. Quando utilizar a máscara no modo de ar ambiente, a opção de abrir a porta deve ser sempre utilizada, uma vez que é uma operação mais fácil e minimiza o risco de embaciamento da viseira.

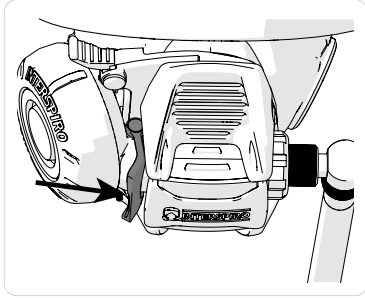


Inspire-A (sem porta de ar ambiente)

1. A pressão positiva é ativada automaticamente ao ligar a válvula de respiração à máscara.
2. Para desligar a pressão positiva:
Desligue a válvula de respiração da máscara.

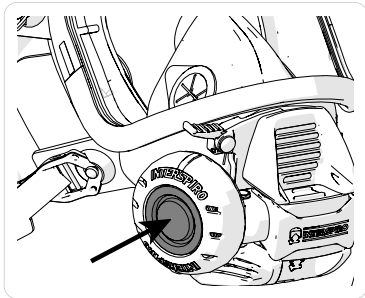
Inspire - FB (sem porta de ar ambiente)

1. A pressão positiva é ativada automaticamente pela primeira respiração.
2. Para desligar a pressão positiva:
Empurre a alavanca da válvula de respiração para longe da tampa do diafragma.



Botão de purga

- Pode carregar no botão de purga para aumentar o fluxo de ar. Para desembaciar o visor - aplique um jato de ar premindo o botão de purga durante alguns segundos.
Apenas para Inspire-FB: Ao premir o botão de purga ativa também a pressão positiva.



Antes de usar

Colocar a máscara



ATENÇÃO

Se a máscara ou a válvula de respiração não passarem neste teste, não deve ser utilizada.

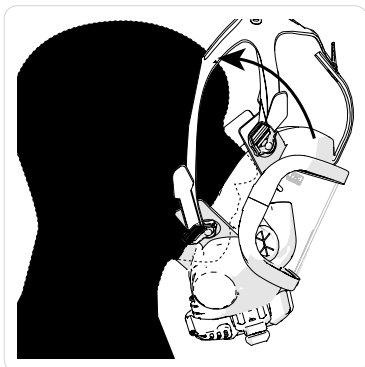
1. Para Inspire-H e Inspire-FB:
Ligue a válvula de respiração à máscara e desligue a pressão positiva.
Para Inspire-A:
Mantenha a válvula de respiração desligada da máscara (posicionada na tampa de vedação).
2. Abra totalmente a válvula do cilindro.



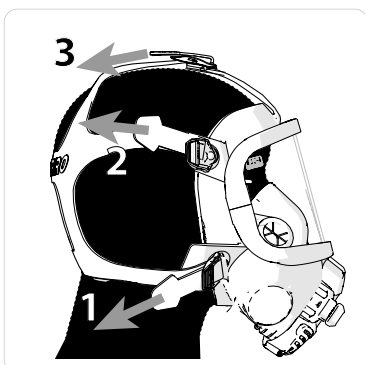
ATENÇÃO

Certifique-se de que abre completamente a válvula do cilindro para eliminar o risco de rutura do fornecimento de ar quando a pressão do cilindro diminuir.

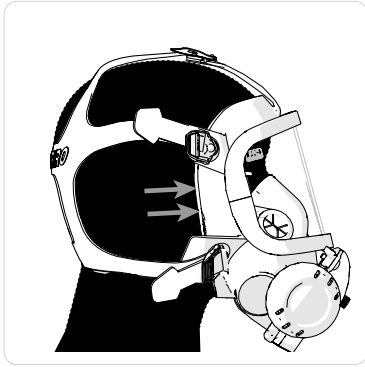
3. Certifique-se de que o cilindro possui pressão suficiente.
4. Coloque a máscara na cabeça, levantando primeiro a parte inferior do arnês de cabeça com ambos os polegares. Coloque o queixo primeiro e depois puxe o arnês de cabeça sobre a cabeça.



5. Aperte as tiras no arnês de cabeça, começando com as duas inferiores. Não aperte demasiado o arnês de cabeça.



6. Para Inspire-H:
Feche a porta de ar ambiente para ativar a pressão positiva.
Para Inspire-A:
Ligue a válvula de respiração à máscara (a pressão positiva ativa automaticamente).
Para Inspire-FB:
Respire fundo para ativar a pressão positiva (ou pressione o botão de purga).
7. Sustenha a respiração e verifique se ouve fugas. Ajuste a máscara se necessário.
8. Confirme se ouve um forte fluxo de ar quando coloca dois dedos entre a extremidade de vedação e o rosto.



NOTA

A palavra NOTA indica que poderá haver risco de danos no equipamento ou propriedade.

Durante o uso

Derivação (opcional)

- A válvula de derivação substitui a função da válvula de respiração normal, permitindo que o ar flua livremente para a máscara. Para abrir a derivação, rode o botão vermelho para a esquerda e, para fechar, rode para a direita até parar.



ATENÇÃO

AVISO! Quando a derivação está aberta, a duração do aparelho de respiração é reduzida. Quando a derivação tiver sido ativada, o utilizador deve interromper a operação e voltar para uma área com ar respirável.

Tampa de vedação (opcional)

- A tampa de vedação impede a entrada de sujidade e humidade na válvula de respiração. Ligue a válvula de respiração à tampa de vedação quando a válvula de respiração não estiver montada na máscara completa.

Depois de usar

Retirar a máscara

1. Para Inspire-H e Inspire-FB:
Desligue a pressão positiva.
Para Inspire-A:
Desligue a válvula de respiração da máscara.
2. Abra as fivelas para libertar o arnês de cabeça e desaperte as tiras.
3. Retire a máscara.
4. Feche a válvula do cilindro.
5. Para Inspire-H e Inspire-FB:
Ative a pressão positiva para despressurizar a unidade.
Para Inspire-A:
Utilize o botão de purga para despressurizar a unidade.

Manutenção

Limpar e desinfetar

Limpe, desinfete e seque as peças conforme necessário, após a utilização.

Utilize o solvente de limpeza e desinfecção recomendado pela Interspiro.

Máscara e válvula de exalação

1. Desligue a válvula de respiração da máscara.
2. Lave a máscara manualmente com líquido de limpeza quente (máximo 55 °C).
3. Enxágue as peças em água limpa.
4. Desinfete a máscara e o conjunto da válvula de exalação. Siga as instruções fornecidas com o desinfetante.
5. Enxágue bem a máscara e o conjunto da válvula de exalação com água limpa.
6. Agite a máscara para remover a água em excesso e seque a máscara e o conjunto da válvula de exalação.

Válvula de respiração

1. Monte a tampa de vedação, 33438-52, na válvula de respiração.
2. Para Inspire-FB: Certifique-se de que a alavanca esteja na posição de máscara de ar.
3. Com o tubo de respiração ligado à válvula de respiração, pressurize a válvula de respiração.
4. Para Inspire-H e Inspire-A: Carregue no botão de purga até ouvir um sopro de ar. Segure na tampa de lavagem ou volte a pressioná-la no lugar.
5. Lave-a manualmente com líquido de limpeza quente (máx. 55 °C) com uma escova ou esponja.
6. Enxágue a válvula de respiração em água limpa (máximo 55 °C).
7. Despressurize e desligue a válvula de respiração da fonte de pressão.
8. Remova a tampa de vedação/lavagem 33438-52.
9. Seque a válvula de respiração.
10. O O-ring da ligação é lubrificado, se necessário, com lubrificante de silicone (331900269) para garantir que a válvula pode ser facilmente empurrada para dentro do acoplamento rápido à máscara.

Revisão e marcação de testes

A revisão e os testes têm de, no mínimo, ser realizados de acordo com a revisão e marcação de testes da Interspiro ou de acordo com os requisitos locais. Visite www.interspiro.com para consultar a versão mais recente.

Armazenamento e transporte

Conserve num ambiente fresco, seco e sem poeiras. Proteja da ação direta da luz solar, da radiação UV e do calor direto.

Durante o transporte, o produto deve estar bem protegido dentro do material de embalagem original ou de material de embalagem equivalente.



Keeps You Breathing